

**D31E**  
**D55E**  
**D62E**

**HASZNÁLATI ÚTMUTATÓ | USER MANUAL | BEDIENUNGSANLEITUNG**  
**INSTRUKCJA UŻYTKOWANIA | INSTRUȚIUNI DE UTILIZARE**  
**KORISNIČKI PRIRUČNIK | NAVODILO ZA UPORABO | MANUALE UTENTE**  
**NÁVOD NA POUŽITIE | NÁVOD NA POUŽITÍ | KORISNIČKI PRIRUČNIK**

**TRACON**  
**ELECTRIC®**

**HU ELEKTRO-HIDRAULIKUS PRÉSSZERSZÁM**

1. Helyezze a fejbe a présbéllyegeket!
2. Nyissa ki a fejet!
3. Zárja a fejet a préselendő kötőelem körül! Ha szükséges a kioldó karral nyissa jobban szét a béllyegeket.
4. Nyomja meg a működtető gombot, és tartsa nyomva, amíg egy kattánást nem hall.
5. A kioldó gombbal szabadítsa fel a fejet!
6. Nyissa ki a fejet a préselt kötés, vagy présbéllyegek kivételéhez!

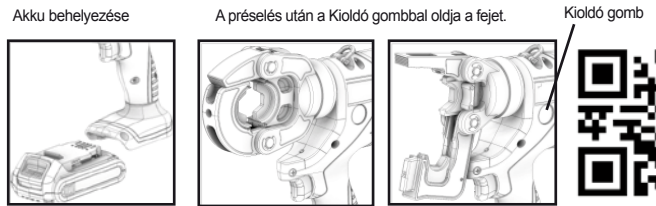
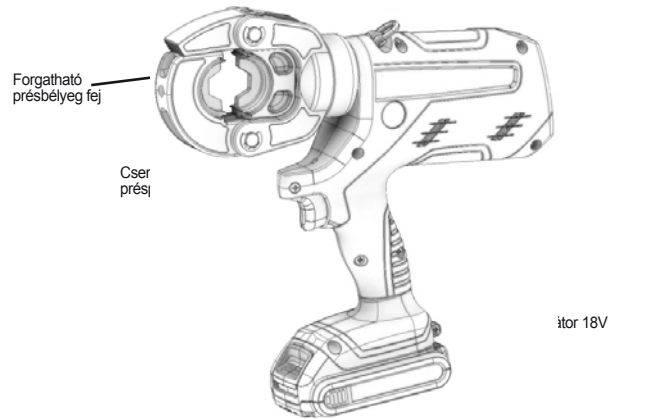
Használat után gondosan törölje meg a szerszámat és rakja a hordtáskába!

- Tartozékok:
- Hordtáska
  - Automata akkumulátor töltő
  - 18V, 2000mAh teljesítményű akkumulátor

Tipus	Préselhető kereszt-metszet (mm <sup>2</sup> )	Lökethossz (mm)	Max. préselési erő (kN)	A fej forgathatósága	Méret (mm)	Tömeg (g)	Akkumulátor feszültség (V)
D31E	4-95	8	35	180°	260x60x240	2360	18
D55E	4-185	13	55	340°	285x60x270	3150	18
D62E	6-240	13	62	340	290x60x285	3550	18

Töltő jelzések (AKKUT1)  
Csak a gyári 18V-os Li-Ion akkumulátorok használhatóak (AKKU1)  
Töltés: lassú villogás -----  
Töltés vége: folyamatosan ég -----  
Hűvög vagy meleg állapot: Egy lassú majd egy gyors villogás → → → → →  
Hiba: gyorsan villog → → → → →

**Présbéllyeg nélkül használni TILOS!**



**UK ELECTRO-HYDRAULIC CRIMPING TOOL**

1. Place the dies to the head.
2. Open the head.
3. Close the head around the connector to press! If necessary open more wide the dies with the release arm.
4. Press the operator button and keep it pressed until hearing a „click” sound,
5. Remove the dies from the connector with the release button.
6. Open the head to take off the pressed connection.

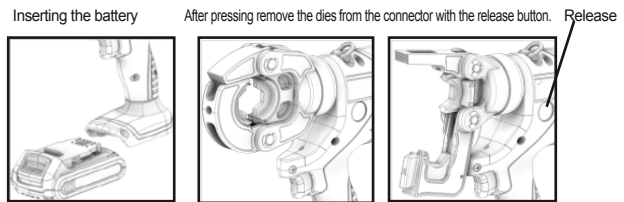
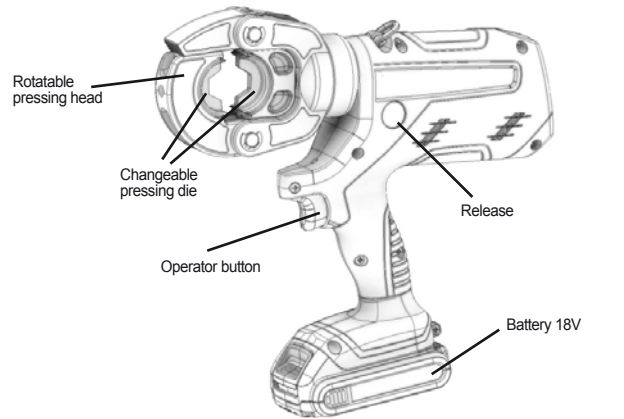
After use clean the tool with light wet soft cloth and take back to the carrying bag.

- The set includes:
- Carrying bag
  - Automatic battery charger
  - 18V, 2000mAh battery

Type	Pressing diameter (mm <sup>2</sup> )	Stroke (mm)	Max. pressing force (kN)	Turning angle of head (degree)	Dimensions (mm)	Weight (g)	Battery voltage (V)
D31E	4-95	8	35	180°	260x60x240	2360	18
D55E	4-185	13	55	340°	285x60x270	3150	18
D62E	6-240	13	62	340	290x60x285	3550	18

Charger signs (AKKUT1)  
Use only 18V-os Li-Ion battery from the manufacturer (AKKU1)  
Charge: slow blinking -----  
End of charge: light continuously -----  
Cold or warm state: one slow and after one fast blink → → → → →  
Error: fast blinking → → → → →

**FORBIDDEN to use without pressing dies!**



**DE ELEKTROHYDRAULISCHE PRESSWERKZEUG**

1. Legen Sie den Pressenstempel in den Kopf!
2. Öffnen Sie den Kopf!
3. Schließen Sie den Kopf ums zu pressende Befestigungselement! Öffnen Sie weiter die Pressenstößel mit dem Löserarm aus wenn es nützlich.
4. Drücken Sie den Betätigungsknopf und halten Sie es gedrückt solange Sie ein Klick hören.
5. Entfesseln Sie den Kopf mit dem Auslöserknopf!
6. Öffnen Sie den Kopf um die Bindung oder die Pressenstößel aus zu nehmen!

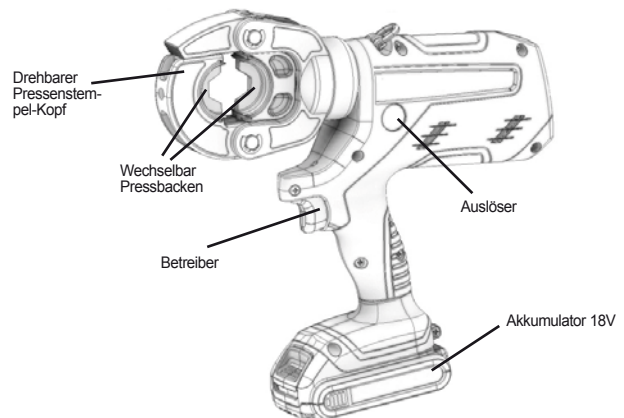
Nach der Verwendung wischen Sie gründlich das Zeug und legen Sie es in die Tragetasche!

- Zubehöre:
- Tragetasche
  - Automatisches Akku-Ladegerät
  - Akkumulátor 18V, 2000mAh

Typ	Pressbarer Querschnitt (mm <sup>2</sup> )	Kolbenlang (mm)	Max. Presskraft (kN)	Drehbarkeit des Kopf	Abmessungen (mm)	Gewicht (g)	Akkumulátor Spannung (V)
D31E	4-95	8	35	180°	260x60x240	2360	18
D55E	4-185	13	55	340°	285x60x270	3150	18
D62E	6-240	13	62	340°	290x60x285	3550	18

Lade-Meldungen (AKKUT1)  
Man darf nur original 18V Li-Ion Akkumulátor verwenden (AKKU1)  
Ladung: Langsames Geflimmer -----  
Ladung-Ende: Es leuchtet kontinuierlich -----  
Kaltes oder warmes Zustand: Ein langsames ein schnelles Geflimmer → → → → →  
Fehler: Es flimmert schnell → → → → →

**Die Verwendung ist verboten ohne Pressenstempel!**



**151012DxxE**

**www.traconelectric.com**

**D31E**  
**D55E**  
**D62E**

**HASZNÁLATI ÚTMUTATÓ | USER MANUAL | BEDIENUNGSANLEITUNG**  
**INSTRUKCJA UŻYTKOWANIA | INSTRUȚIUNI DE UTILIZARE**  
**KORISNIČKI PRIRUČNIK | NAVODILO ZA UPORABO | MANUALE UTENTE**  
**NÁVOD NA POUŽITIE | NÁVOD NA POUŽITÍ | KORISNIČKI PRIRUČNIK**

**TRACON**  
**ELECTRIC®**

**RS ELEKTRO-HIDRAULIKUS PRÉSSZERSZÁM**

- 1) Postavite u glavu presnu matricu
- 2) Otvorite glavu
- 3) Zatvorite glavu oko spojnog elementa za presovanje. Ako je potrebno, pomoću okidnog ručka otvorite jače presnu matricu.
- 4) Pritisnite dugme za uključivanje, i držite ga pritisnuto, dok ne čujete klik
- 5) Pomoću okidnog dugmeta oslobodite glavu prese
- 6) Otvorite glavu prese radi odstranjivanja presovanog spoja ili presne matrice

Nakon upotrebe brižljivo obrišite alat i vratite ga u transportnu torbicu

Pribor:

- Transportna torbica
- Automatizovan punjač akumulatora
- Akumulator napona 18 V i kapaciteta 2000 mAh

Tip	Mogući presek presovanja (mm2)	Hod (mm)	Maks. sila presovanja (kN)	Zakretnost glave	Dimenzije (mm)	Masa (g)	Napon akumulatora (V)
D31E	4-95	8	35	180°	260x60x240	2360	18
D55E	4-185	13	55	340°	285x60x270	3150	18
D62E	6-240	13	62	340	290x60x285	3550	18

Signali punjača (AKKUT1)

Samo se smeju koristiti fabrički Li-Ion akumulatori (AKKU1)

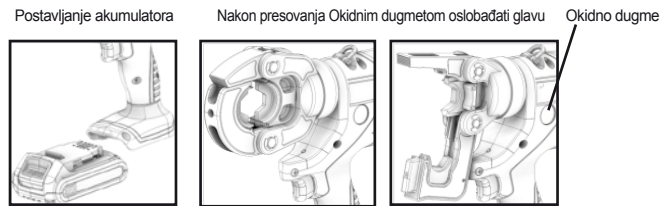
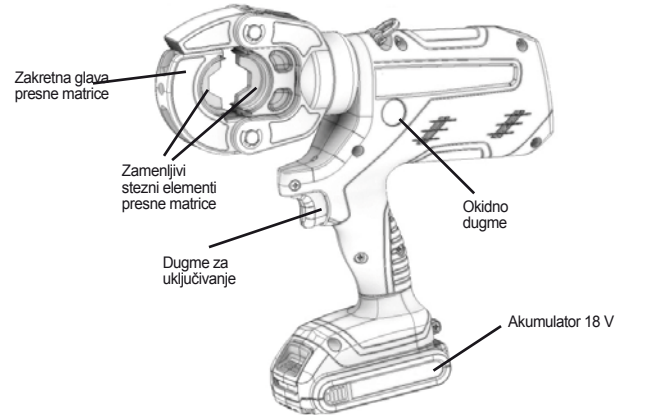
Punjenje: sporo šmiganje — — — — —

Kraj punjenja: neprekidno svetlo —————

Hladno ili toplo stanje: jedno sporo, pa jedno brzo šmiganje - - - - -

Greška: brzo šmiganje \* \* \* \* \*

**ZABRANJENA je upotreba bez presne matrice!**



**PL PRASKA ELEKTRO-HYDRAULICZNA**

1. Umieść szczęki zaciskowe do głowicy!
2. Otwórz głowicę!
3. Zamknij głowicę wokół zaciskanej końcówki lub złączki! Jeżeli potrzebne przy pomocy dźwigni zwalnającej rozszerz zaciski.
4. Wciśnij przycisk uruchomienia zaciskania i trzymaj naciśnięty, do momentu aż nie usłyszysz kliknięcia.
5. Za pomocą przycisku zwalniania uwolnij przestrzeń między szczękami!
6. Otwórz głowicę aby wyjąć zacisnięte połączenie lub szczęki!

Po użytkowaniu należy dokładnie wytrzeć praskę i umieścić w torbie transportowej!

Akcesoria:

- Torba transportowa
- Ładowarka automatyczna
- Akumulator 18V, 2000mAh

Sym-bol	Zakres zasia-kania prasy (mm2)	Długość tloka (mm)	Maksy-malna moc zacisku (kN)	Obrót głowicy (stopni)	Wymiary (mm)	Waga (g)	Napięcie akumula-tora (V)
D31E	4-95	8	35	180°	260x60x240	2360	18
D55E	4-185	13	55	340°	285x60x270	3150	18
D62E	6-240	13	62	340°	290x60x285	3550	18

Oznaczenia ładowarki (AKKUT1)

Stosuj tylko z akumulatorami fabrycznymi Li-Ion o napięciu 18V (AKKU1)

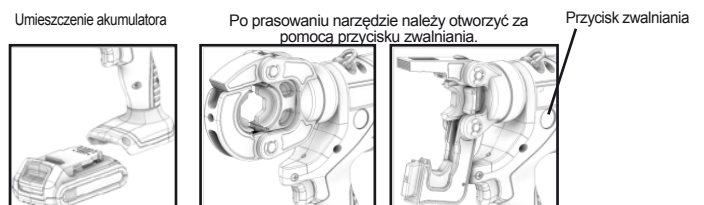
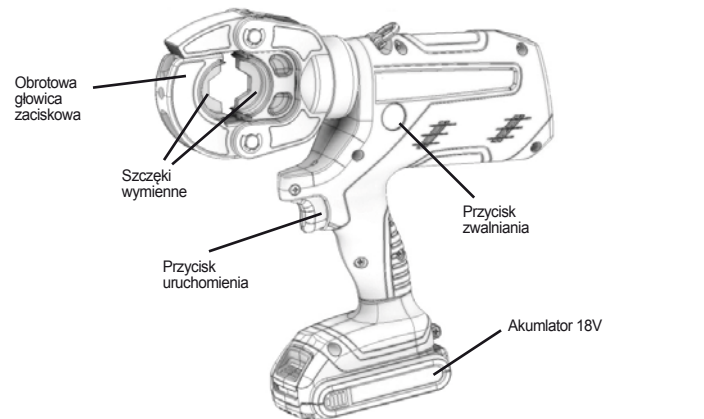
Ładowanie: powolnie miganie — — — — —

Koniec ładowania: świeci się jednostajnie —————

Stan zimny lub ciepły: Krótkie i długie miganie naprzemiennie - - - - -

Błąd: szybkie miganie \* \* \* \* \*

**NIGDY NIE UŻYWAJ BEZ SZCZĘK ZACISKOWYCH!**



**RO PRESĂ HIDRAULICĂ ELECTRICĂ**

1. Introduceți bacurile în capul preseii !
2. Deschideți capul preseii !
3. Închideți capul în jurul elementului de legătură ! Dacă este necesar, deschideți mai mult bacurile cu ajutorul brațului de deblocare.
4. Apăsăți butonul de acționare și mențineți-l apăsat până se aude un clic.
5. Eliberați capul preseii cu ajutorul butonului de deblocare !
6. Deschideți capul preseii pentru a extrage legătura realizată prin presare sau pentru a scoate bacurile! După utilizare, ștergeți cu grijă presa și introduceți-o în geanta de transport!

Accesorii:

- Geantă de transport
- Încărcător automat pentru acumulator
- acumulator 18 V, capacitate 2000 mAh

Cod Tracon	Secțiune (mm2)	Lungimea cursei (mm)	Forța maximă de presare (kN)	Rotirea capului de presare	Dimensiuni (mm)	Masa (g)	Tensiunea acumulatorului (V)
D31E	4-95	8	35	180°	260x60x240	2360	18
D55E	4-185	13	55	340°	285x60x270	3150	18
D62E	6-240	13	62	340°	290x60x285	3550	18

Semnalizări încărcător (AKKUT1)

Se pot utiliza numai acumulatori Li-Ion originale, de 18 V (AKKU1)

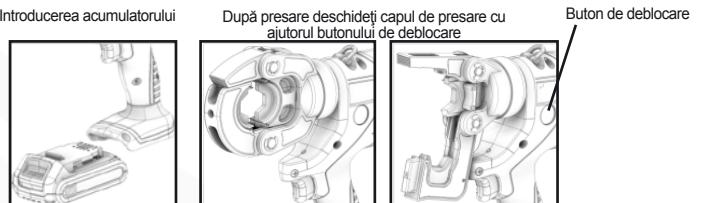
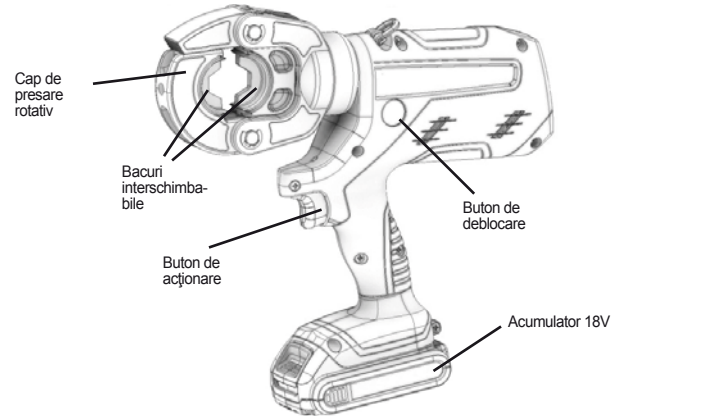
Încărcare: clipește lent — — — — —

Încărcare completă: luminează continuu —————

Stare rece sau caldă: o clipire lentă și una rapidă - - - - -

Defect: clipește rapid \* \* \* \* \*

**Utilizarea fără bacuri este INTERZISĂ !**



**151012DxxE**

**www.traconelectric.com**



**D31E**  
**D55E**  
**D62E**

**HASZNÁLATI ÚTMUTATÓ | USER MANUAL | BEDIENUNGSANLEITUNG**  
**INSTRUKCJA UŻYTKOWANIA | INSTRUȚIUNI DE UTILIZARE**  
**KORISNIČKI PRIRUČNIK | NAVODILO ZA UPORABO | MANUALE UTENTE**  
**NÁVOD NA POUŽITIE | NÁVOD NA POUŽITÍ | KORISNIČKI PRIRUČNIK**

**TRACON**  
**ELECTRIC®**

**SI ELEKTRO-HIDRAVLICNE KLEŠČE**

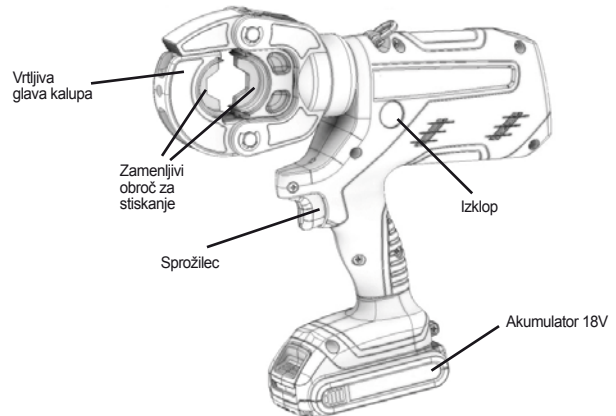
1. Kalupe za stiskanje namestiti v glavo.
  2. Odprite glavo.
  3. Zaprite glavo okrog veznega elementa za stiskanje. Po potrebi se pečat, identifikacijska oznaka, bolj odpre s sprostitveno ročico.
  4. Pritisnite sprožilni gumb in ga držite, dokler ne zaslišite klika.
  5. S pomočjo varnostnega stikala sprostite glavo.
  6. Za odstranitev stisnjene spoja ali kalupov odprite glavo.
- Po uporabi orodje skrbno obrišite in ga dajte v nosilno torbo.

- Dodatna oprema:  
• Nosilna torba  
• Avtomatični polnilec akumulatorja  
• Akumulator z zmogljivostjo 18 V, 2000 mAh

Tip	Prerez stiskanja (mm <sup>2</sup> )	Medsebojna dolžina kalupov (mm)	Maks. moč stiskanja (kN)	Vrtljivost glave	Mere (mm)	Teža (g)	Napetost akumulatorja (V)
D31E	4-95	8	35	180°	260x60x240	2360	18
D55E	4-185	13	55	340°	285x60x270	3150	18
D62E	6-240	13	62	340°	290x60x285	3550	18

Oznake pri polnjenju (AKKUT1)  
Uporabljajo se lahko samo industrijsko izdelani, originalni akumulatorji Li-Ion 18 V (AKKU1)  
Polnjenje: počasno utripanje -----  
Konec polnjenja: stalno sveti -----  
Mrzlo ali toplo stanje: En počasen, nato en hiter utrip - - - - -  
Napaka: hitro utripanje \* \* \* \* \*

**Uporaba brez kalupa za stiskanje je PREPOVEDANA!**



**IT UTENSILE IDRAULICO, ELETTRICO**

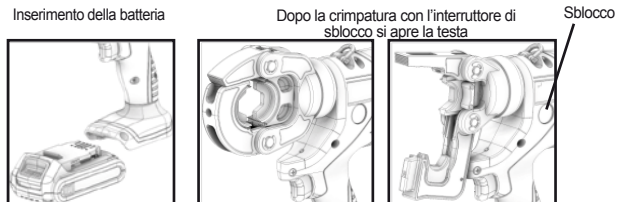
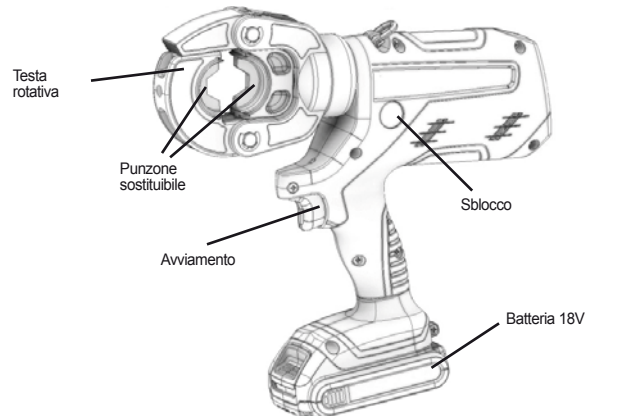
1. Inserisca nella testa i punzoni
  2. Apre la testa!
  3. Chiuda la testa intorno alla giunzione cavo da crimpare! Se è necessario con il braccio di sblocco dilati meglio i punzoni
  4. Prema l'interruttore di avviamento e lo tenga premuto fino a quando non sente un "click"
  5. Liberi la testa con l'interruttore di sblocco
  6. Apre la testa per estrarre la giunzione crimpata e i punzoni
- Dopo l'utilizzo pulisca con cura l'attrezzo e lo riponga nella valigetta.

- Accessori:  
- Valigetta  
- Caricatore automatico della batteria  
- Batteria da 18V e 2000mAh

Tipo	Gamma di crimpatura (mm <sup>2</sup> )	Lunghezza corsa pistone (mm)	Max. forza di crimpatura (kN)	Rotazione della testa	Misure (mm)	Massa (g)	Tensione della batteria (V)
D31E	4-95	8	35	180°	260x60x240	2360	18
D55E	4-185	13	55	340°	285x60x270	3150	18
D62E	6-240	13	62	340°	290x60x285	3550	18

Segnali del caricatore (AKKUT1)  
Possono essere utilizzati solo batterie originali Li-Ion da 18V (AKKU1)  
Caricamento: lampeggiamento lento -----  
Fine del caricamento: continuamente accesa -----  
Stato freddo o caldo: un lampeggiamento lento poi uno veloce - - - - -  
Errore: lampeggiamento veloce \* \* \* \* \*

**E' vietato l'utilizzo senza punzoni!**



**SK AKUMULÁTOROVÝ HYDRAULICKÝ LIS**

1. Vložte čeľuste do hlavice!
2. Otvorte hlavicu!
3. Uzavorte hlavicu bez lisovaného výrobku. Ak je potrebné, použitím uvoľňovacej páčky roztvorte čeľuste.
4. Stlačte a podržte stlačené ovládacie tlačidlo, až kým nebudete počuť cvaknutie.
5. Stlačením uvoľňovacieho tlačidla uvoľníte hlavicu!
6. Otvorte hlavicu k výberu lisovacích čeľustí alebo lisovaného spoja.

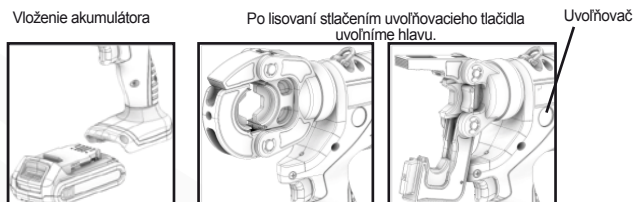
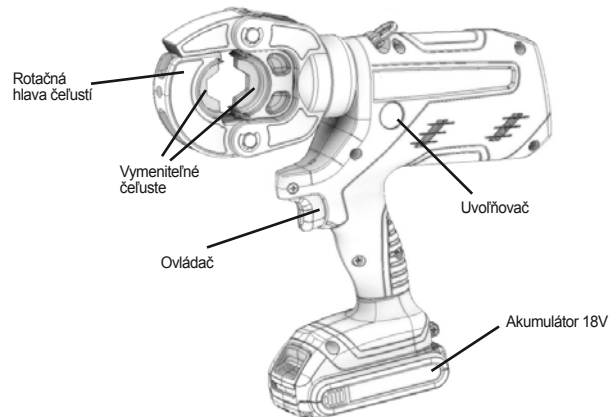
Po použití dôkladne utrite náradie a vložte ho do prenosného kufríka!

- Príslušenstvo:  
- Prenosný kufrík  
- Automatická nabíjačka akumulatora  
- Akumulator s výkonom 18V, 2000mAh

Typ	Lisovací prierez (mm <sup>2</sup> )	Zdvih (mm)	Max. lisovacia sila (kN)	Stupeň otočenia hlavice (v stupňoch)	Rozmery (mm)	Hmotnosť (g)	Napätie akumulatora (V)
D31E	4-95	8	35	180°	260x60x240	2360	18
D55E	4-185	13	55	340°	285x60x270	3150	18
D62E	6-240	13	62	340°	290x60x285	3550	18

Signalizácia nabíjačky (AKKUT1)  
Môžu byť použiteľné iba 18V-ové batérie z výroby (AKKU1)  
Nabíjanie: pomalé blikanie -----  
Konec nabíjania: trvalé svietenie -----  
Studený alebo teplý stav: striedavo krátke a dlhé blikanie - - - - -  
Porucha: rýchle blikanie \* \* \* \* \*

**Používanie bez lisovacích čeľustí je ZAKÁZANÉ!**



**CZ AKUMULÁTOROVÝ HYDRAULICKÝ LIS**

1. Otevřete hlavici!
2. Vložte čelisti do hlavice!
3. Uzavřete hlavici bez lisovaného výrobku. Pokud je nutné, použitím uvolňovací páčky rozevřete čelisti.
4. Stlačte a podržte stlačené ovládací tlačítko, dokud neuslyšíte cvaknutí.
5. Stlačením uvolňovacího tlačítka uvolníte hlavici!
6. Otevřete hlavici a vyjměte lisovací čelisti nebo lisovaný spoj.

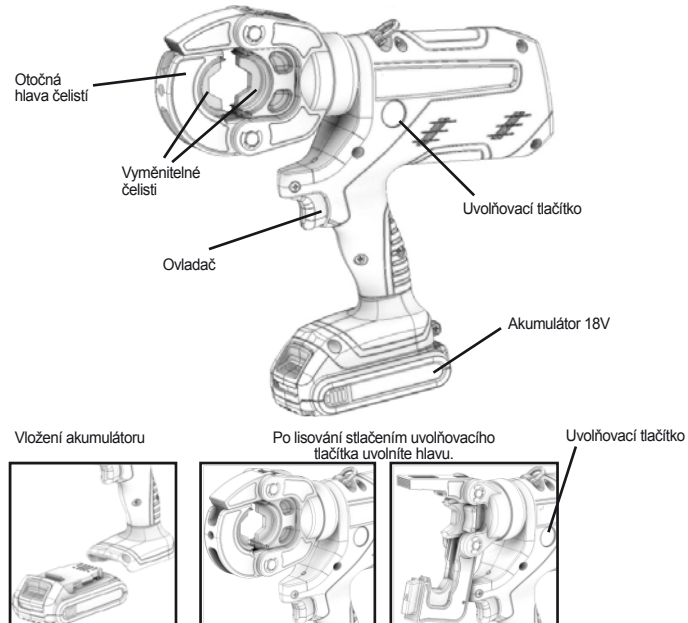
Po použití důkladně utřete nářadí a vložte ho do přenosného kufříku!

- Příslušenství:  
- Přenosný kufřík  
- Automatická nabíječka akumulátoru  
- Akumulátor s výkonem 18V, 2000mAh

Typ	Lisovací průřez (mm2)	Zdvih (mm)	Max. lisovací síla (kN)	Stupeň otočení hlavice (v stupních)	Rozměry (mm)	Hmotnost (g)	Napětí akumulátoru (V)
D31E	4-95	8	35	180°	260x60x240	2360	18
D55E	4-185	13	55	340°	285x60x270	3150	18
D62E	6-240	13	62	340	290x60x285	3550	18

- Signalizace nabíječky (AKKUT1)  
Můžou být použitelné jen 18V-ové baterie z výroby (AKKU1)  
Nabíjení: pomalé blikání  
Konec nabíjení: trvalé svícení  
Studený nebo teplý stav: střídavě krátké a dlouhé blikání  
Porucha: rychlé blikání

**Používání bez lisovacích čelistí je ZAKÁZANÉ!**



**HR ELEKTROHYDRAULIČNA KLIJEŠTA**

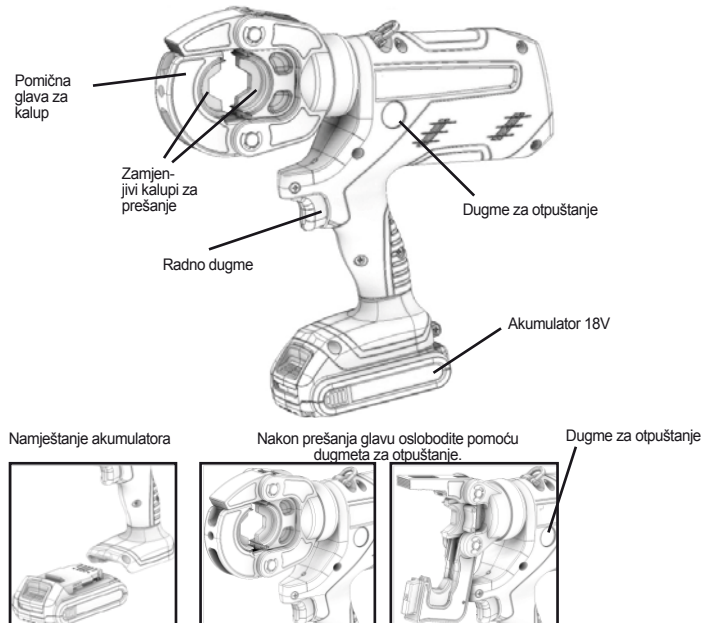
1. Kalupe za prešanje namjestite u glavu kliješta!
  2. Otvorite glavu!
  3. Zatvorite glavu oko spojnog elementa! Po potrebi pomoću ručice za otpuštanje kalupe još više otvorite.
  4. Pritisnite radno dugme i držite ga dok ne čujete klik!
  5. Pomoću dugmeta za otpuštanje oslobodite glavu!
  6. Za vađenje prešanog spoja ili kalupa otvorite glavu!
- Nakon uporabe kliješta obrišite i stavite u torbu za transport!

- Pripadni dijelovi:  
- torba za transport  
- automatski punjač akumulatora  
- akumulator 18V, 2000mAh

Tip	Presjek prešanja (mm2)	Duljina udara (mm)	Max. sila prešanja (kN)	Kut okretanja glave (stupanj)	Dimenzije (mm)	Masa (g)	Napon akumulatora (V)
D31E	4-95	8	35	180°	260x60x240	2360	18
D55E	4-185	13	55	340°	285x60x270	3150	18
D62E	6-240	13	62	340	290x60x285	3550	18

- Oznake na punjaču (AKKUT1)  
Samo za tvorničke 18V-ne Li-Ion akumulatore (AKKU1)  
Punjenje: sporo žmiganje  
Kraj punjenja: stalno svijetli  
Hladno ili toplo stanje: jedno sporo i jedno brzo žmiganje  
Greška: brzo žmiganje

**Uporaba bez kalupa je ZABRANJENA!**



**BIZTONSÁGI ELŐÍRÁSOK | SAFETY INSTRUCTIONS | SICHERHEITSHINWEISE | INSTRUKCJA UŻYTKOWANIA  
INSTRUȚIUNI DE UTILIZARE | KORISNIČKI PRIRUČNIK | NAVODILO ZA UPORABO | AVVERTENZE IMPORTANTI  
NÁVOD NA POUŽITIE | BEZPEČNOSTNÍ POKYNY | KORISNIČKI PRIRUČNIK**



**Ez a dokumentum előzetes bejelentést nélkül megváltozhat! Naprakész információk a honlapon!**  
**This document could be modified without notice. Updated Information on Website.**  
**Änderungen am Dokument ohne Ankündigung möglich. Aktuelle Informationen finden Sie auf unserer Webseite.**  
**Zastrzegamy możliwość zmiany niniejszego dokumentu bez uprzedzenia! Bieżące informacje można znaleźć na stronie internetowej!**  
**Acest document poate fi modificat fără o notificare prealabilă! Informații actualizate pe pagina noastră de internet!**  
**Ovaj dokument se može promijeniti bez prethodne najave! Aktuelne informacije možete naći na web-sajtu!**  
**Ta dokument se lahko spremeni brez predhodnega obvestila! Posodobljene informacije najdete na spletni strani!**  
**Questo documento può cambiare senza preavviso. Informazioni aggiornate si trovano sul sito internet.**  
**Tento dokument sa môže zmeniť bez predchádzajúceho oznámenia! Aktuálne informácie na web-stránke!**  
**Tento dokument může být změněn bez předchozího oznámení! Aktuální informace na web-stránce!**  
**Ovaj dokument se može promijeniti bez prethodne najave. Važeće informacije su na web stranici.**